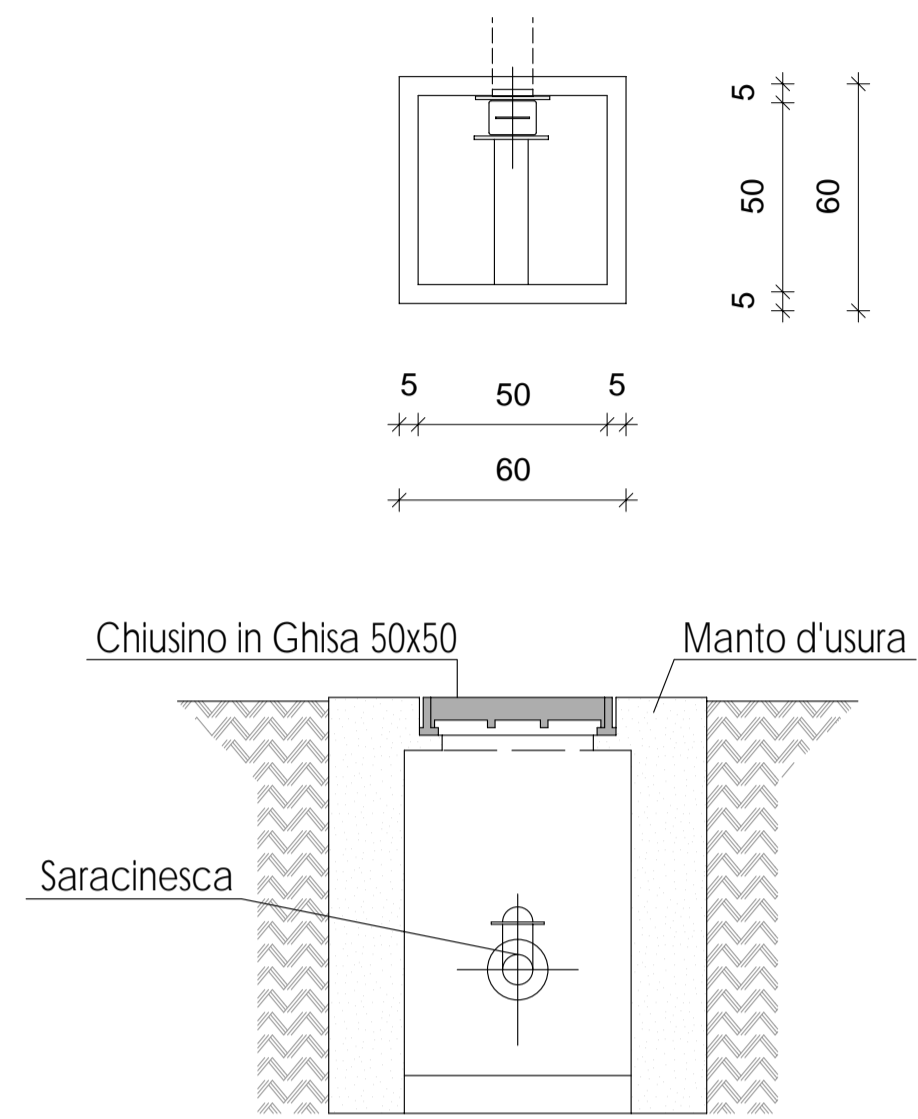
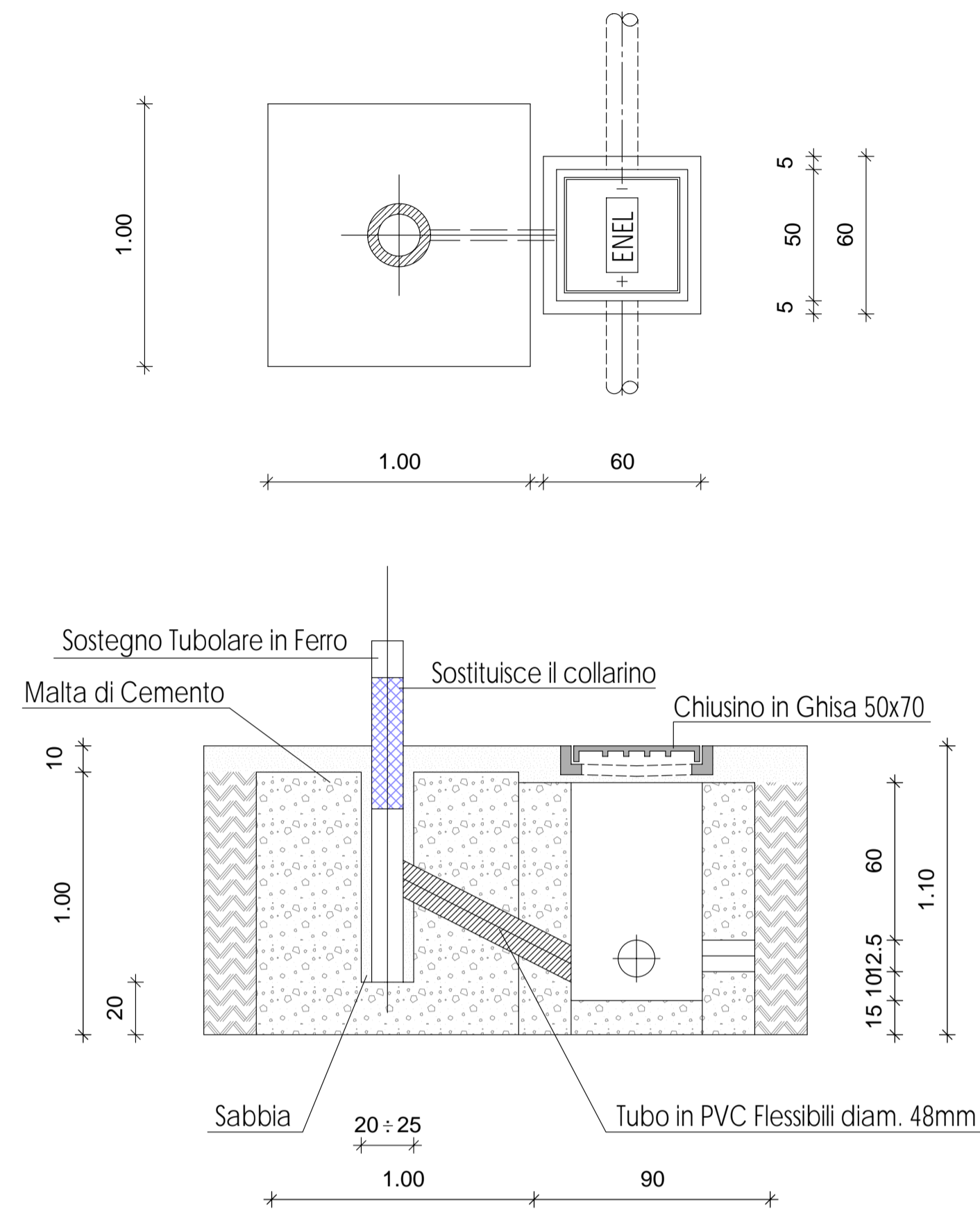


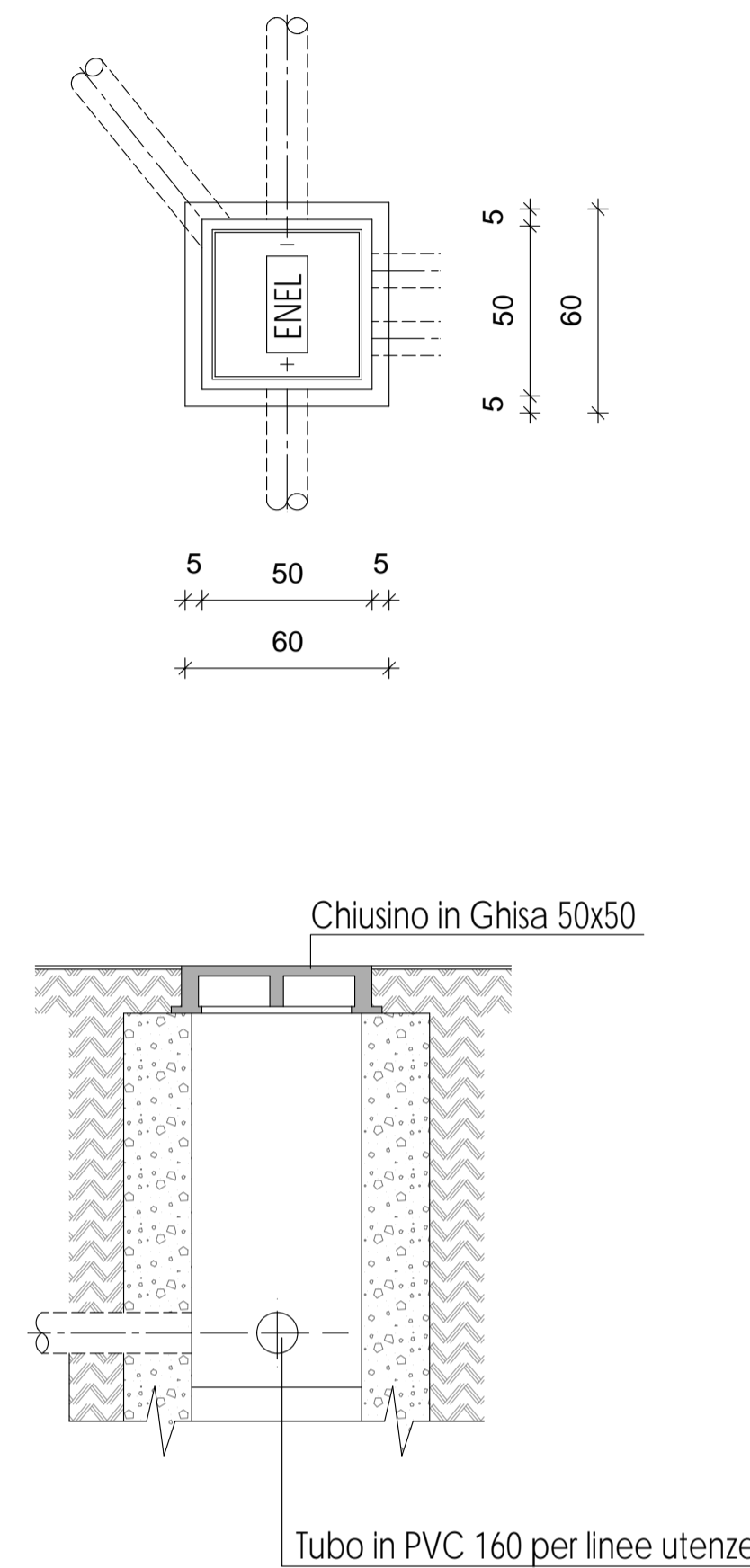
Pozzetto Utenza Acquedotto con saracinesca



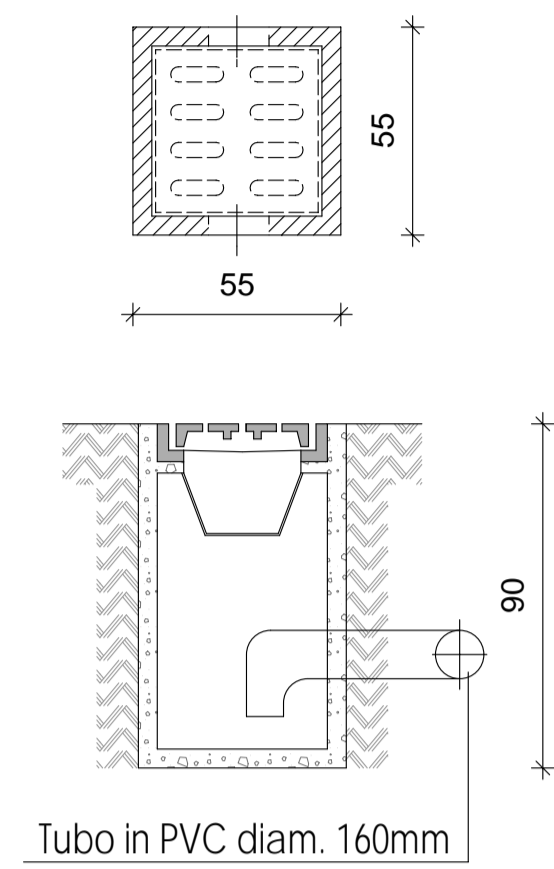
Pozzetto P.I. con fondazione di sostegno tubolare in ferro per I.P.



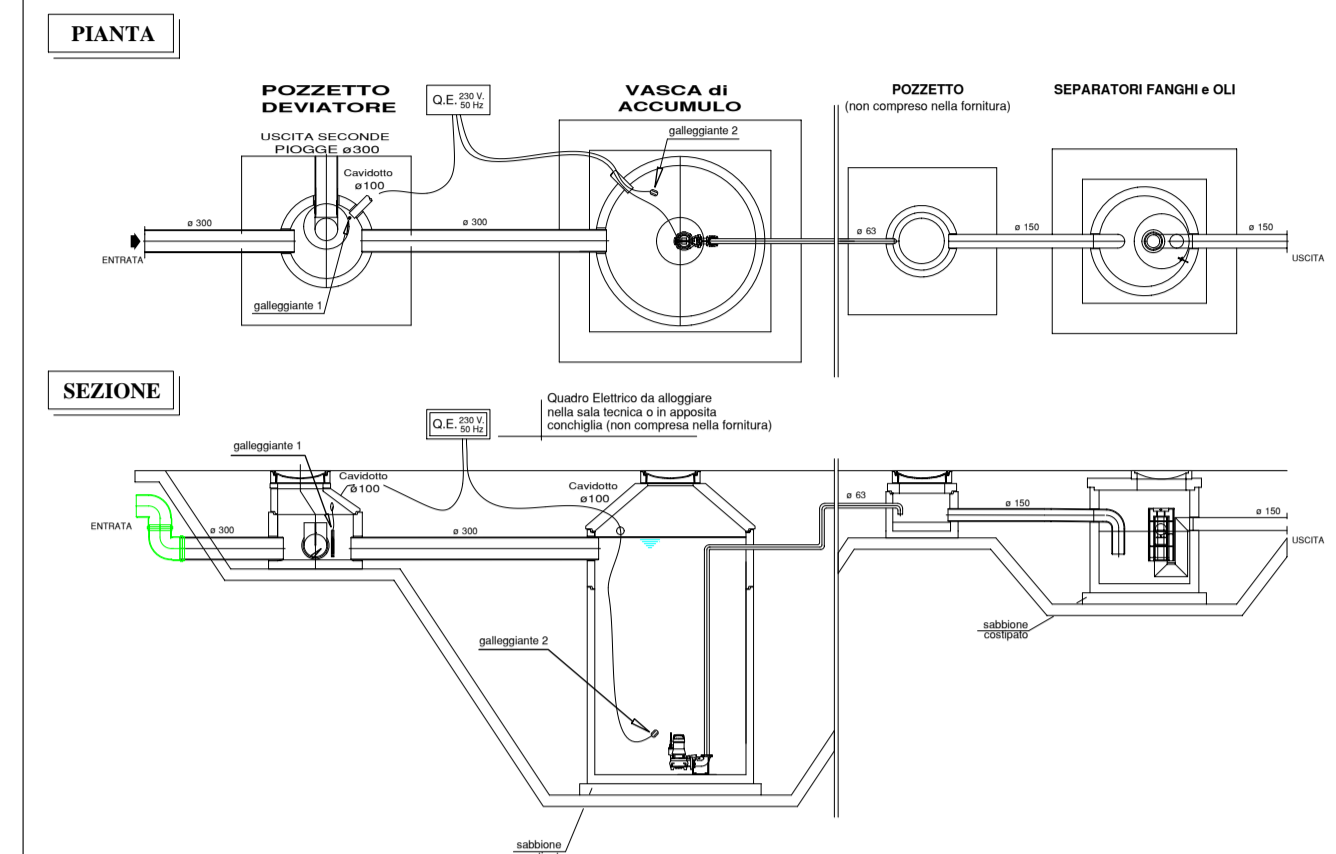
Pozzetto E.N.E.L. di rettilo cm. 50x50



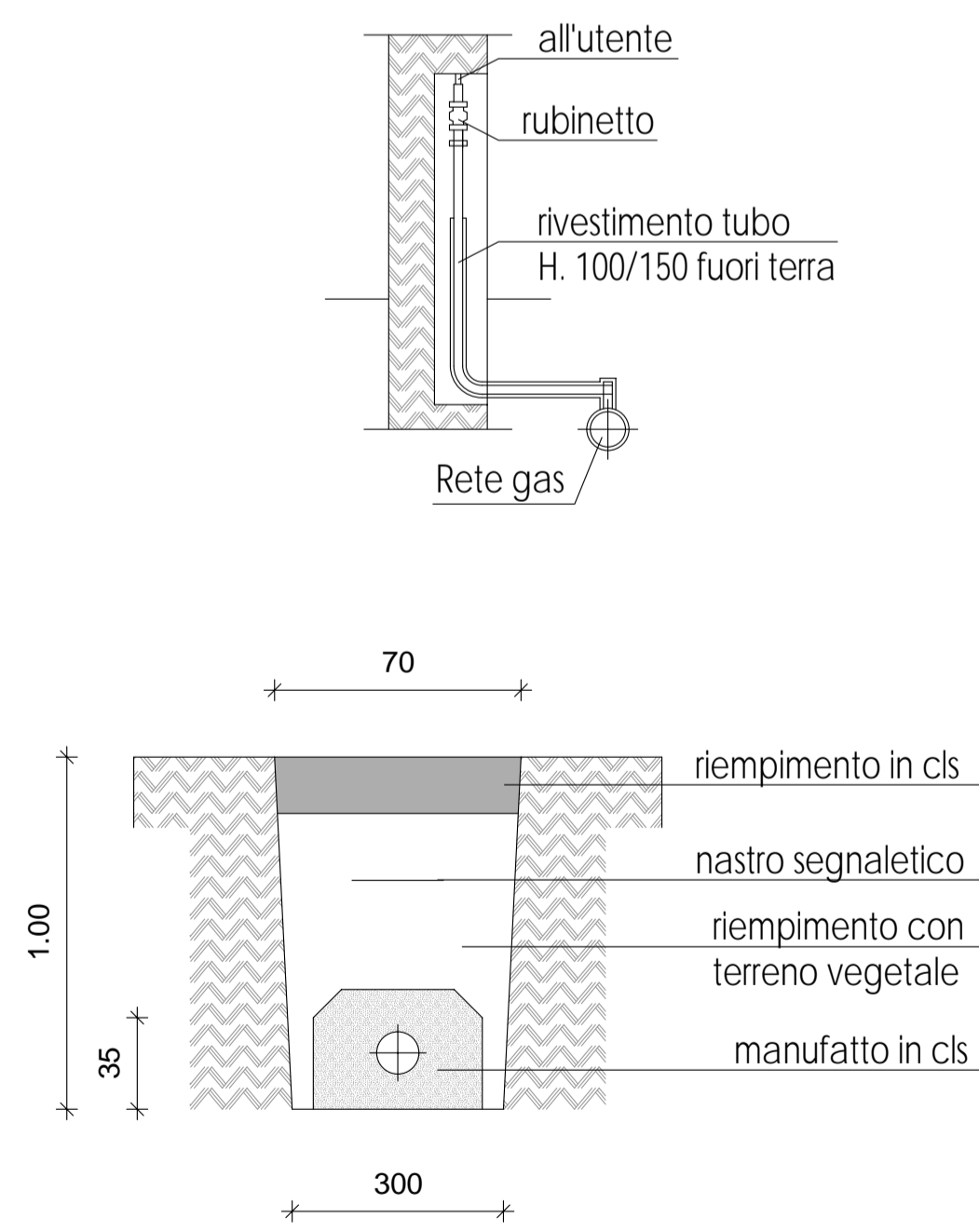
Pozzetto Fognatura Caditoia stradale prefabbricata



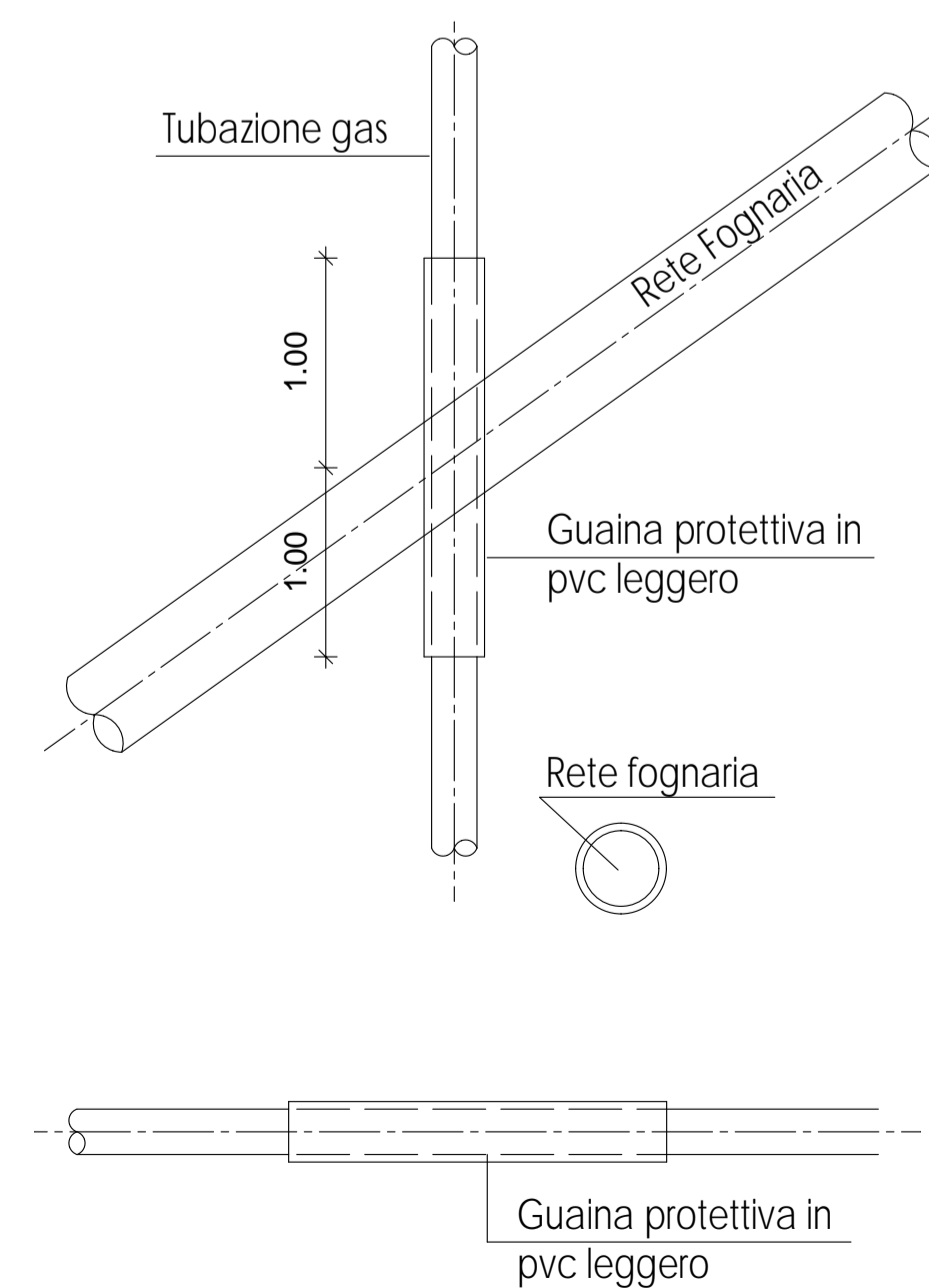
Impianto Prime Piogge (schema di massima)



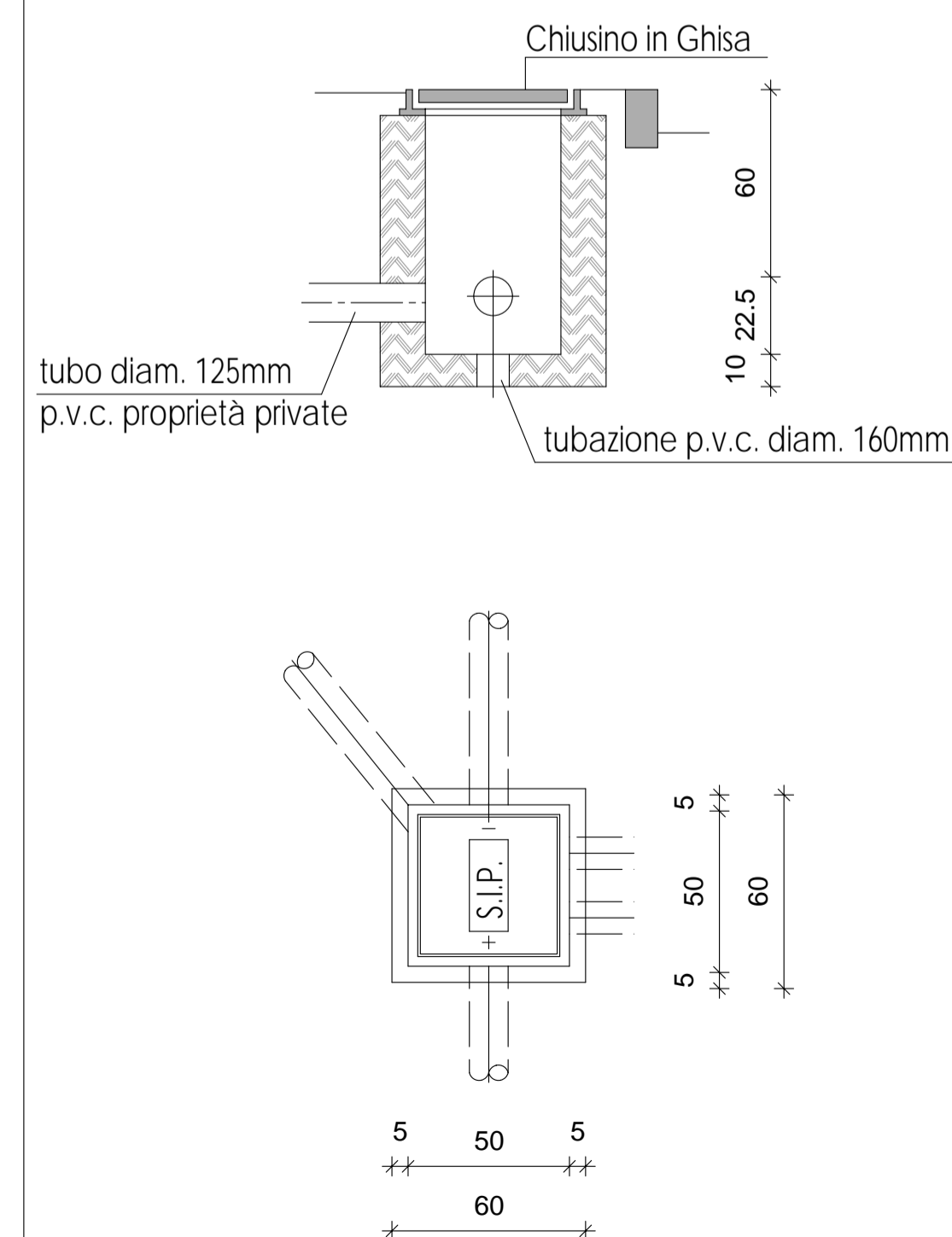
Allaccio Rete Metano incassato



Particolare attraversamento della tubazione del metano con la rete fognaria



Pozzetto S.I.P. cm. 50x50



Comune di PIAN CAMUNO

Provincia di BRESCIA

Ambito di Trasformazione produttivo
 soggetto a P.A.p3 - Pian Camuno
 Progetto Opere di Urbanizzazione

OGGETTO:

 PARTICOLARI
 SOTTOSERVIZI



Progettista:	Revisione:	Tavola:	n. 8
		Scala:	1:20
		Data:	Dicembre 2014
Direttore Lavori:	Committente:	Impresa:	