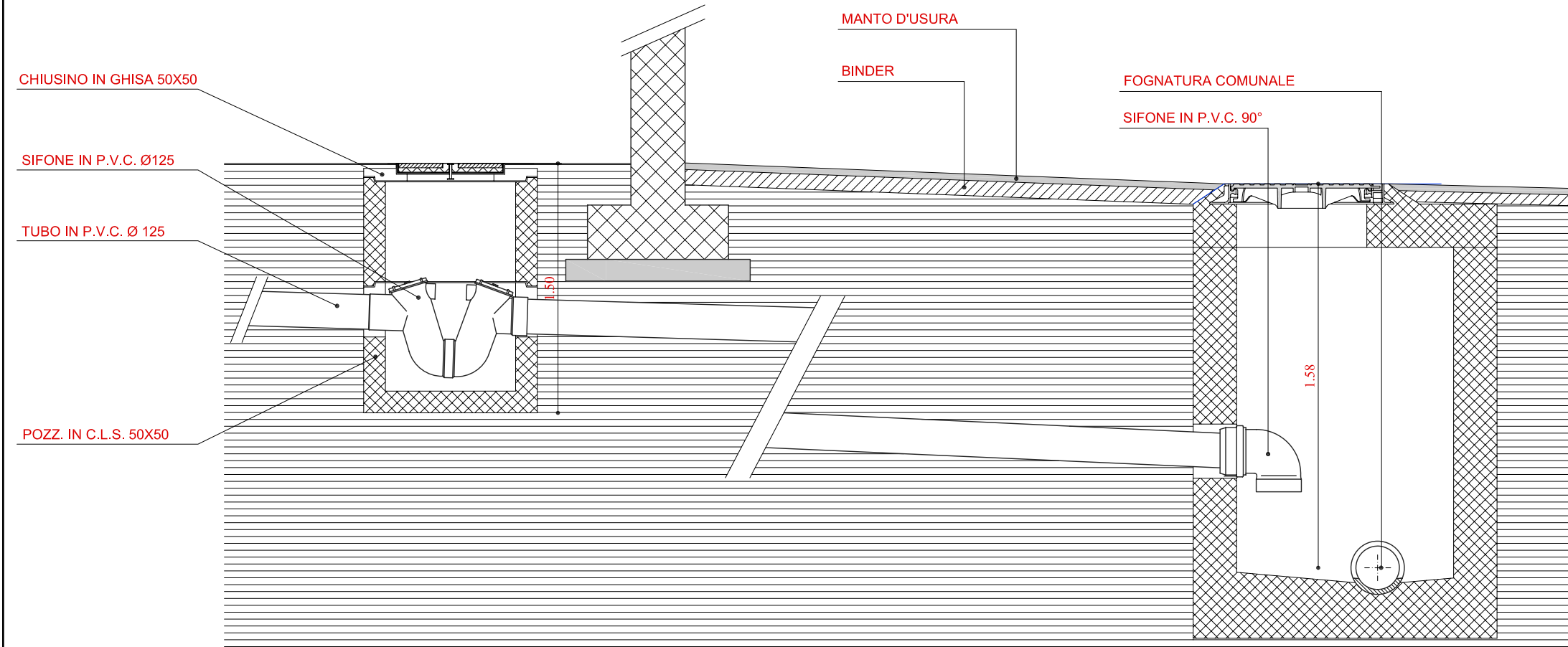
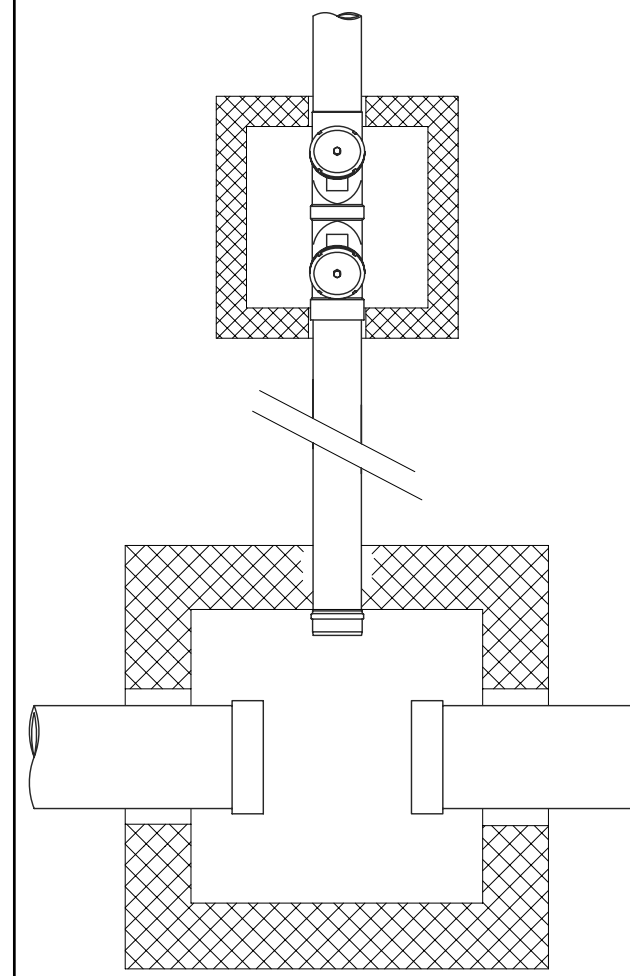


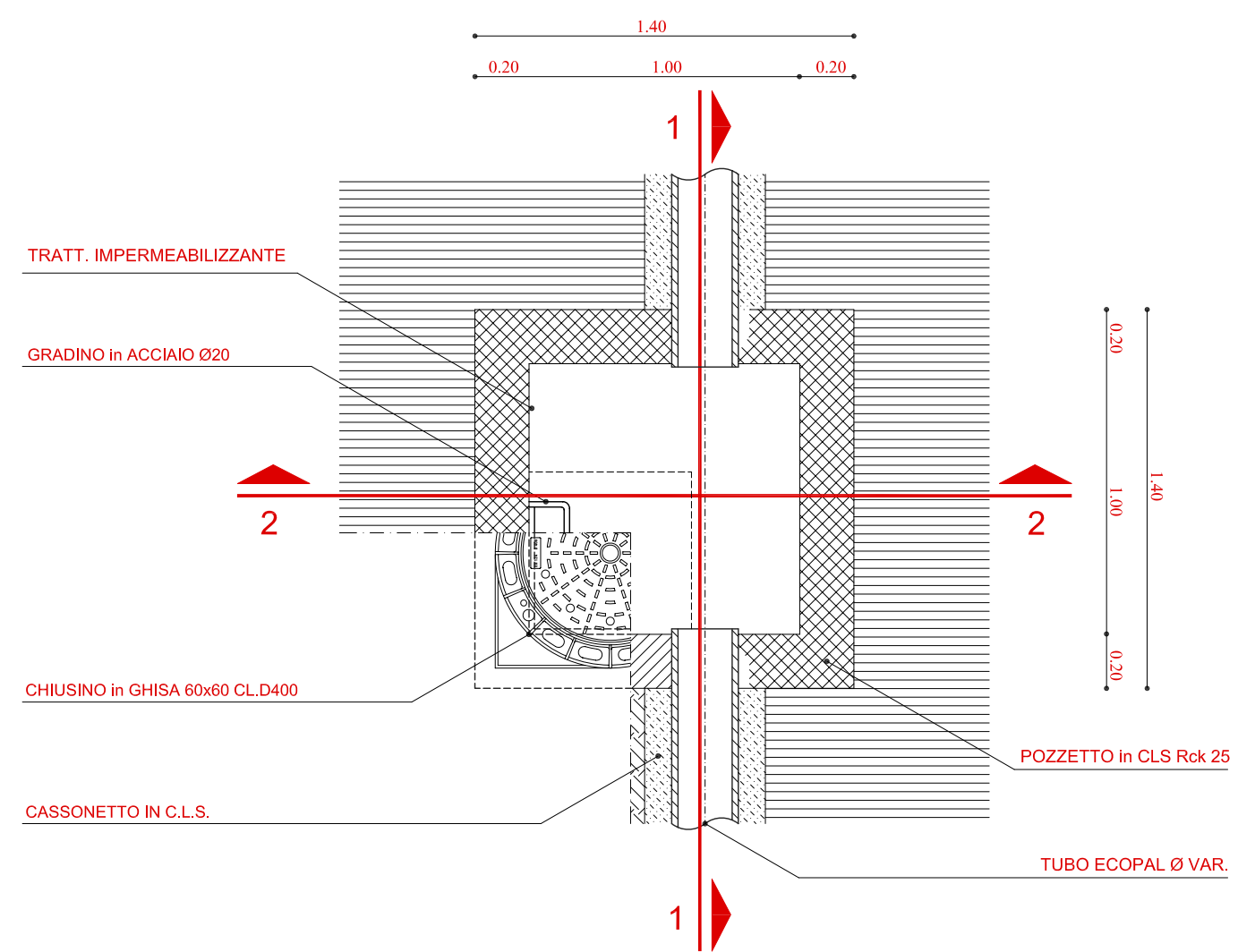
PARTICOLARE ALLACCIO FOGNA
Situazione a Progetto "Scala 1:25"



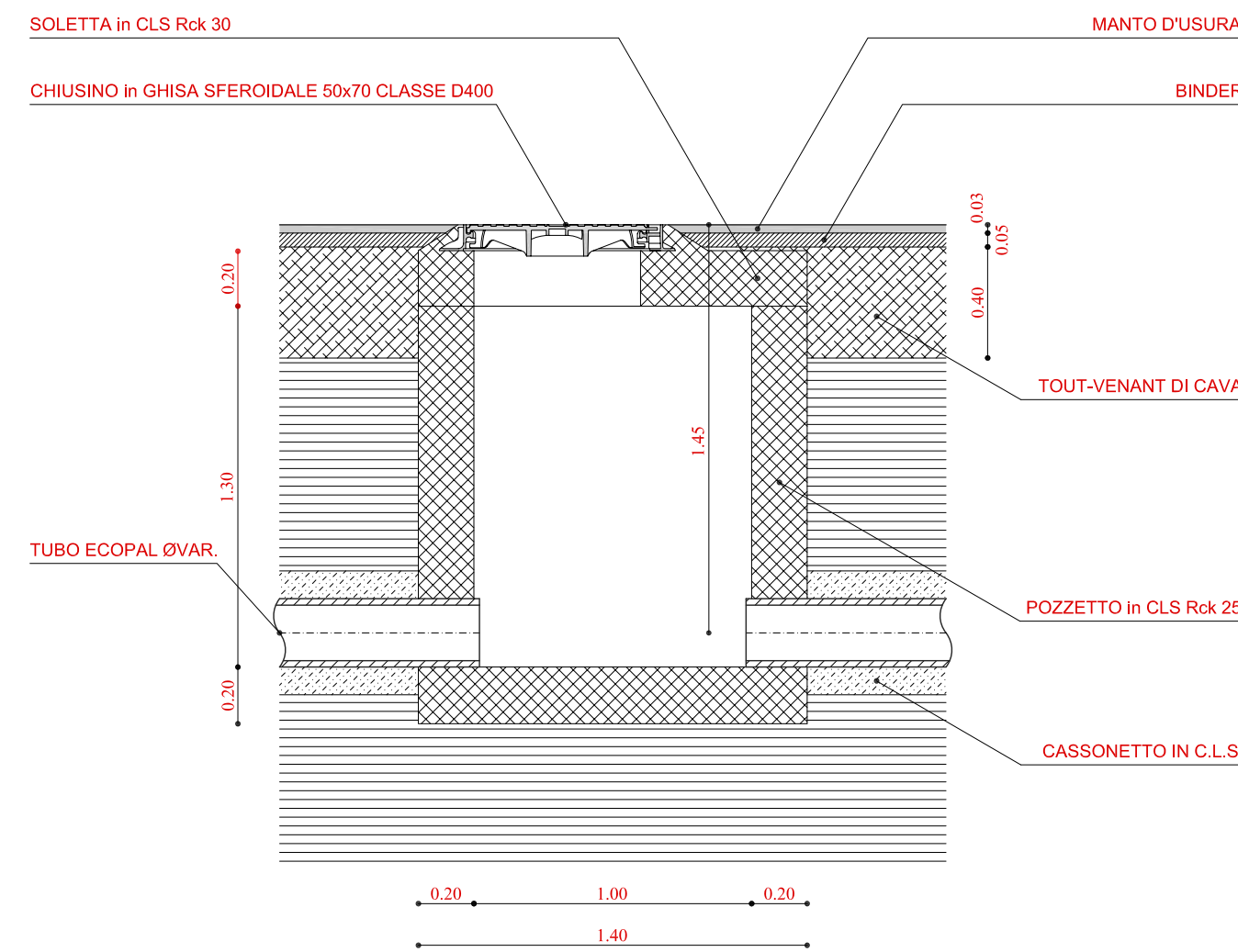
PIANTA "Scala 1:25"



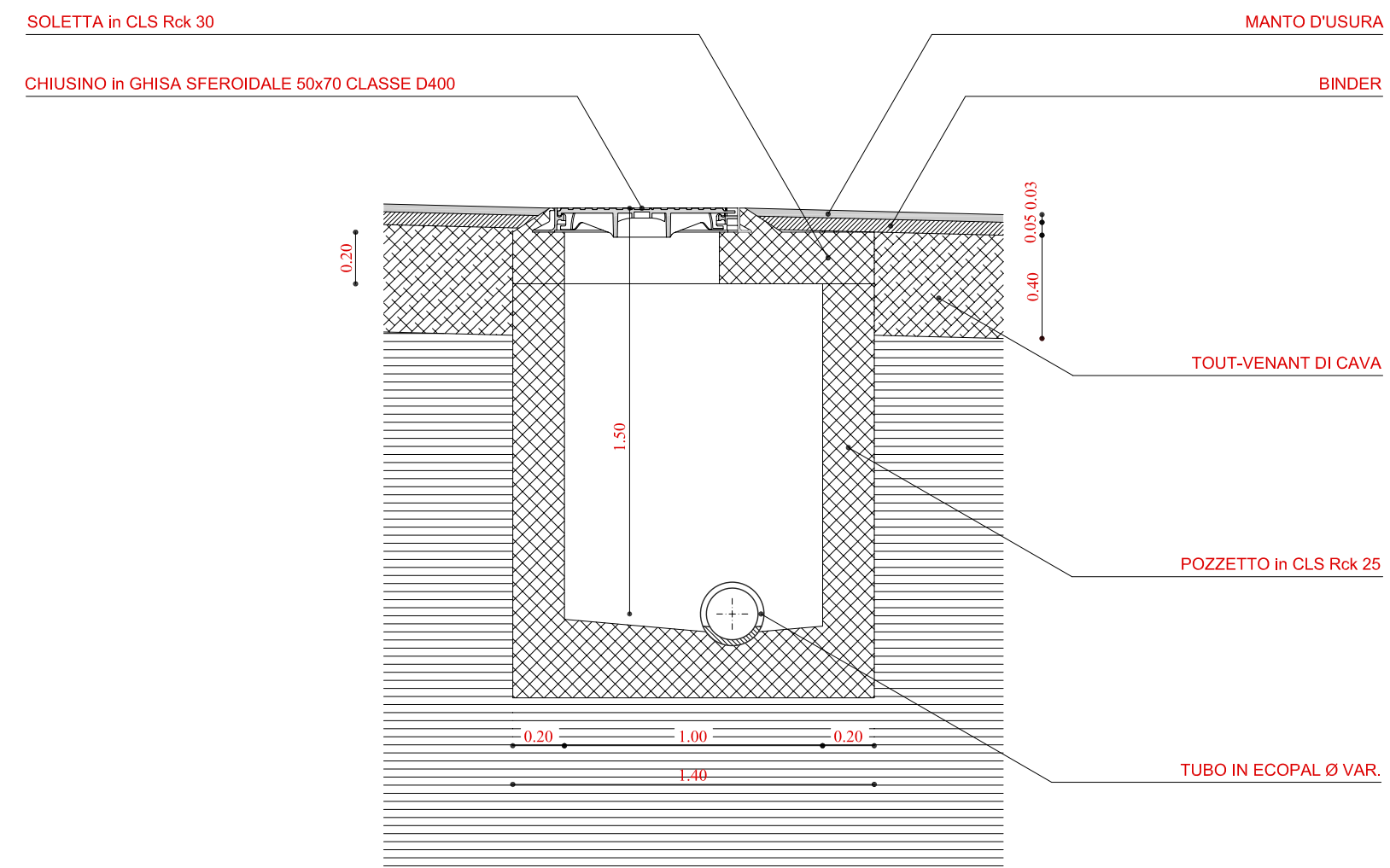
PIANTA POZZETTO RACCOLTA ACQUE
Situazione a Progetto "Scala 1:25"



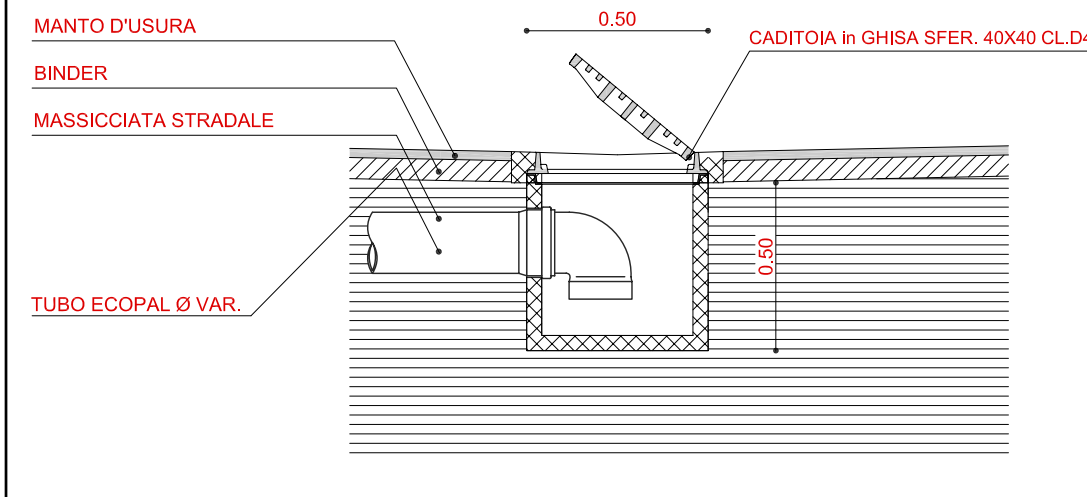
SEZ.1-1 POZZETTO RACCOLTA ACQUE
Situazione a Progetto "Scala 1:25"



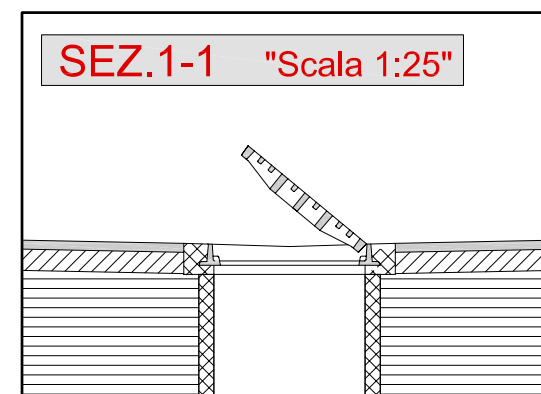
SEZ.2-2 POZZETTO RACCOLTA ACQUE
Situazione a Progetto "Scala 1:25"



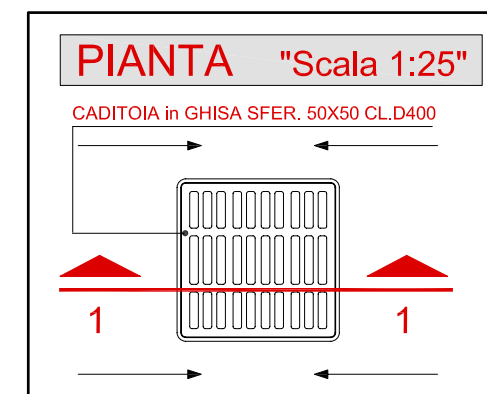
PARTICOLARE CADITOIA
Situazione a Progetto "Scala 1:25"



SEZ.1-1 "Scala 1:25"



PIANTA "Scala 1:25"



I LOTTIZZANTI:

Garatti Chiara	_____	Arrighetti Piera	_____
Abondio Francesco	_____		
Bianchi Fabio	_____		
Zeziola Mario	_____		
Schiavi Giulio e figli S.r.l.	_____		
Società Atlantis S.r.l.	_____		
Poiatti F.III di Poiatti Marcellino & C snc	_____		

Comune di Pian Camuno Provincia di Brescia

Piano Attuativo n° 17a - Beata

PARTICOLARI POZZETTI PER RETI FOGNARIE ACQUE NERE E BIANCHE

Elaborato

9

Scala **1:25**

Data

Il Progettista

Il Responsabile del Servizio